

Laveuse à légumes 200 L - panier fixe - 8/30kg - cycle manuel

REPÈRE # _____

MODELE # _____

NOM # _____

SIS # _____

AIA # _____



660031 (LV200)

Lave légumes à cuve fixe :
200 litres, charge par cycle
8/30 kg - cycle de lavage
manuel

Description courte

Repère No.

Capacité/cycle: légumes légers 8 kg, légumes lourds 30 kg
Durée du cycle: 2-3 mn. Construction en acier inox AISI 304 satiné. Cuve fixe de 200 litres avec fond perforé amovible pour le nettoyage. Plan de découpe en plastique alimentaire. Pression de l'eau réglable en fonction du type de légumes à laver.

Caractéristiques principales

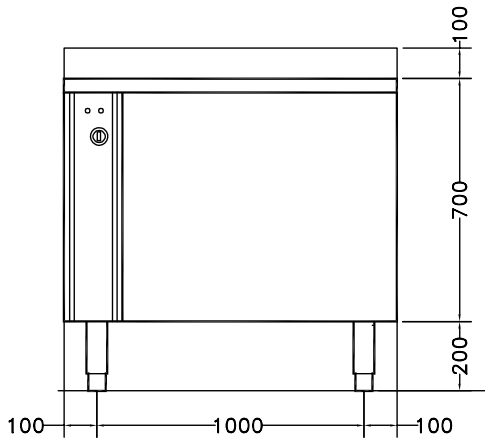
- Zone de travail en matériau non toxique compatible avec une utilisation alimentaire.
- Fond de cuve à double inclinaison pour permettre le nettoyage automatique.
- Filtrés en inox perforés faciles à démonter.
- La forme de la cuve de lavage permet un vortex efficace.
- Vanne à bille manuelle « Soft action » permettant de réguler la pression d'arrivée d'eau de lavage.
- Arrivée de l'eau dans l'appareil par électrovanne.
- Panneau de commande simple à utiliser avec sélecteur de vidange et bouton pour réguler l'intensité de l'eau de recirculation.
- Durée du cycle de 2 à 3 minutes.
- Pieds en inox réglables en hauteur.
- Protection IP 25 contre les jets d'eau, des objets solides et les petits animaux (supérieure à 6 mm)

Construction

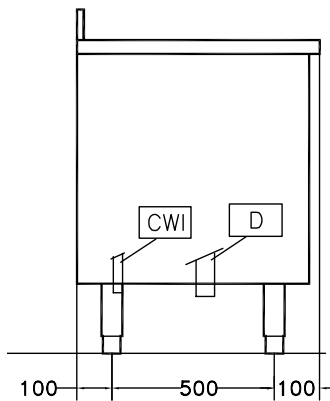
- Entièrement en inox AISI 304.
- Les cuves ont une capacité de 8 kg de légumes légers, feuillus ou 30 kg de légumes lourds par cycle.

APPROBATION: _____

Avant

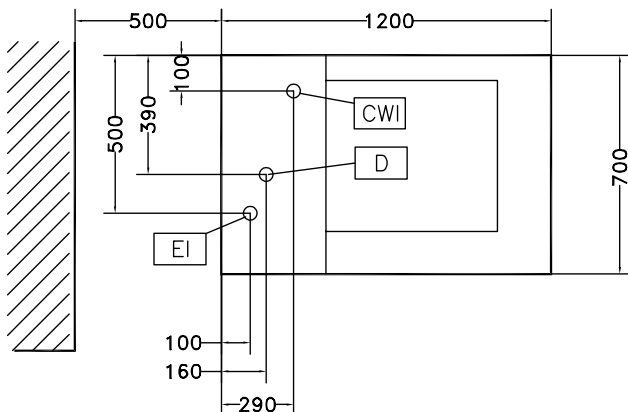


Côté



CWI = Raccordement eau froide
 D = Vidange
 EI = Connexion électrique

Dessus



Électrique

Total Watts :
 660031 (LV200) 1.1 kW

Eau

Section arrivée eau froide : 1"
 Dimension évacuation 2"

Informations générales

Capacité de cuve utile : 200 lt
 Capacité de chargement/
 cycle - petits légumes 8 kg
 Capacité de chargement/
 cycle - gros légumes 30 kg
 Largeur extérieure 1200 mm
 Profondeur extérieure 700 mm
 Hauteur extérieure 850 mm
 Poids brut : 133 kg
 Poids net (kg) : 105